

Convoyeurs

Applications

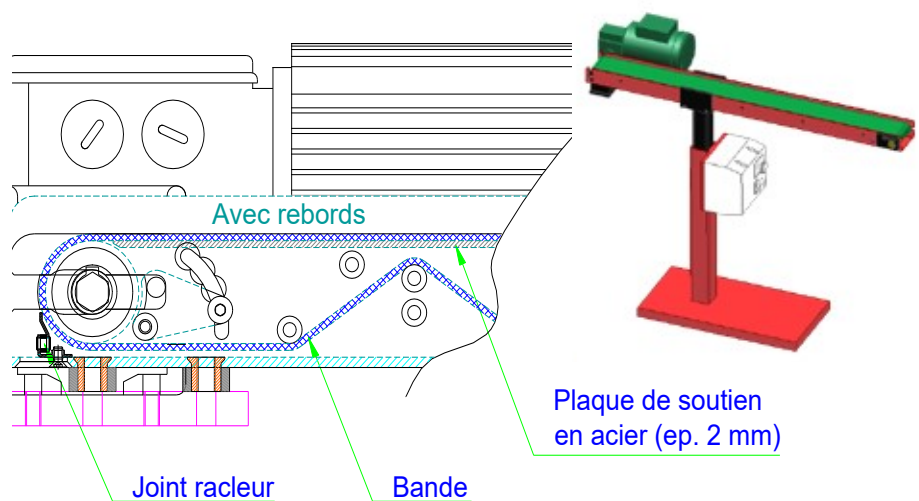
Convoyeurs destinés à l'évacuation des pièces et déchets dans l'environnement des presses à découper et à emboutir.



Les transporteurs peuvent être posés directement sur la table de presse, ou, placés en appui sur 1 ou 2 pieds supports, réglables en hauteur et montés sur roulettes (option).

Plusieurs transporteurs peuvent être entraînés par un seul motoréducteur, grâce à un arbre hexagonal commun.

En option, un contrôle de rotation peut être monté sur le rouleau entraîné.



Caractéristiques dimensionnelles Codes des transporteurs.

Largeur \ Longueur	53 mm	76 mm	99 mm	122 mm	145 mm	168 mm	191 mm	237 mm	283 mm
	760 mm	TT-A1-S TT-A1-R	TT-A2-S TT-A2-R	TT-A3-S TT-A3-R	TT-A4-S TT-A4-R	TT-A5-S TT-A5-R	TT-A6-S TT-A6-R	TT-A7-S TT-A7-R	
1000 mm	TT-B1-S TT-B1-R	TT-B2-S TT-B2-R	TT-B3-S TT-B3-R	TT-B4-S TT-B4-R	TT-B5-S TT-B5-R	TT-B6-S TT-B6-R	TT-B7-S TT-B7-R		
1240 mm	TT-C1-S TT-C1-R	TT-C2-S TT-C2-R	TT-C3-S TT-C3-R	TT-C4-S TT-C4-R	TT-C5-S TT-C5-R	TT-C6-S TT-C6-R	TT-C7-S TT-C7-R	TT-C8-S TT-C8-R	TT-C9-S TT-C9-R
1480 mm	TT-D1-S TT-D1-R	TT-D2-S TT-D2-R	TT-D3-S TT-D3-R	TT-D4-S TT-D4-R	TT-D5-S TT-D5-R	TT-D6-S TT-D6-R	TT-D7-S TT-D7-R	TT-D8-S TT-D8-R	TT-D9-S TT-D9-R
1960 mm							TT-E7-S TT-E7-R	TT-E8-S TT-E8-R	TT-E9-S TT-E9-R
2440 mm							TT-F7-S TT-F7-R	TT-F8-S TT-F8-R	

R = avec rebords (épaisseur 50 mm)

S = sans rebords (épaisseur 39 mm)

Motoréducteur : 220/400 V Tri ou 220 V mono. Puissance : 180 W Vitesses : 3,7 - 6,7 - 13,3 - 26,7 m/mn